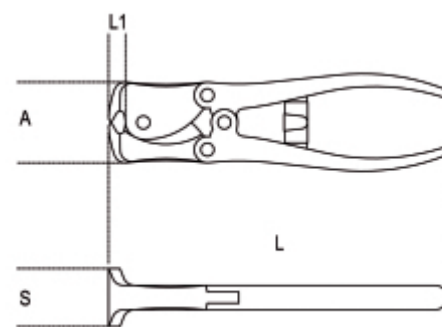


1092V

Áttételes erősített homlokcsípőfogó, lakkozott

UNI/ISO 5748



art.	L mm	L1 mm	≡ mm	A mm	A1 mm	≡ g
010920280	180	8	2,0	45,0	33,0	450
010920310	200	9	2,5	48,0	34,0	610