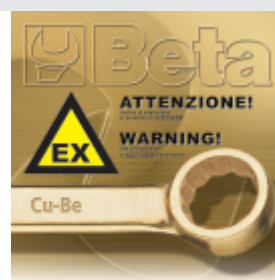
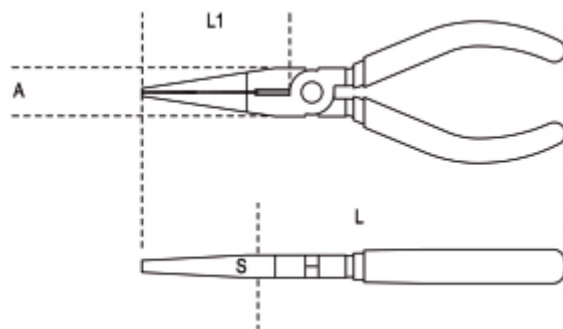




art.	L mm	L1 mm	A mm	S mm	g
011620815	150	54	19	10	165



Attenzione! Questo utensile è stato trattato con cromo VI, un agente cancerogeno. Evitare il contatto con la pelle e gli occhi. Evitare di inalare la polvere. Evitare di ingerire la polvere. Evitare di inalare la polvere. Evitare di ingerire la polvere. Evitare di inalare la polvere. Evitare di ingerire la polvere.

Attenzione! This tool has been treated with hexavalent chromium, a carcinogenic agent. Avoid contact with skin and eyes. Avoid inhaling the dust. Avoid ingesting the dust. Avoid inhaling the dust. Avoid ingesting the dust. Avoid inhaling the dust. Avoid ingesting the dust.