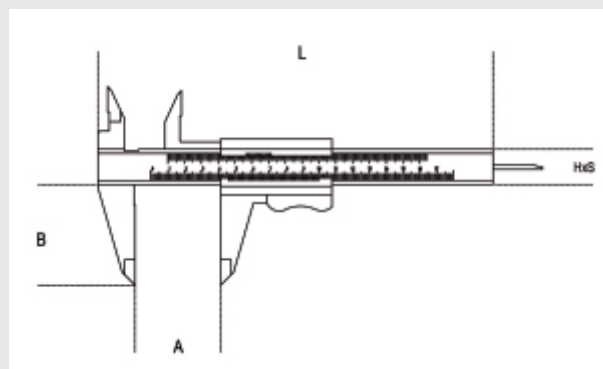


1654

Tolómérő rozsdamentes acélból, tokban, pontosság 0.02 mm

UNI EN ISO



art.	A max mm	L mm	B mm	G mm	HxS mm	g
016540020	200	330	65	0,02	20x4	370
016540030	300	410	100	0,02	20x4	410