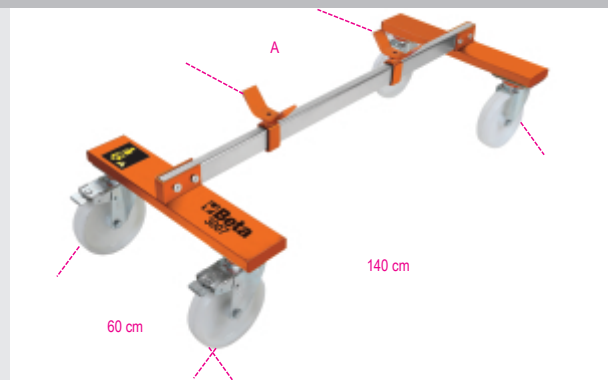


Lehetővé teszi az elsőhíd vagy hátsóhíd nélküli járművek hatékony mozgását a munkavégzési fázisban

- 4 elforduló kerék, kettő fékezett, fényezőkemencében használhatók
- 2 állítható tartóelemmel minden alvázhhoz alkalmazkodik
- legnagyobb teherbírás 800 kg

 kg



 art.
030070001 3007

A Max
mm
110