
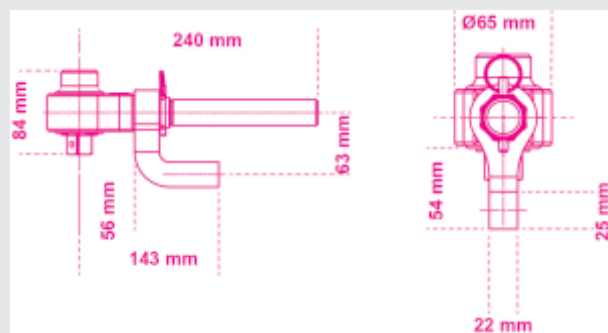



- Egyenes karral és 90° lábbal szállítva
- Ideális a szűk helyeken történő használatra (test Ø 65 mm)
- Rendkívül könnyű (1,5 kg)
- Mérési tartomány: 100÷1000 Nm
- Belső csatoló négyszög: 1/2"
- Külső négyszög kimenet: 3/4"
- Lehetővé teszi a jobbirányú és balirányú meghúzást
- Meghúzási pontosság: ± 4%

 270x210x70 mm



 art.  
005610010 561/1

