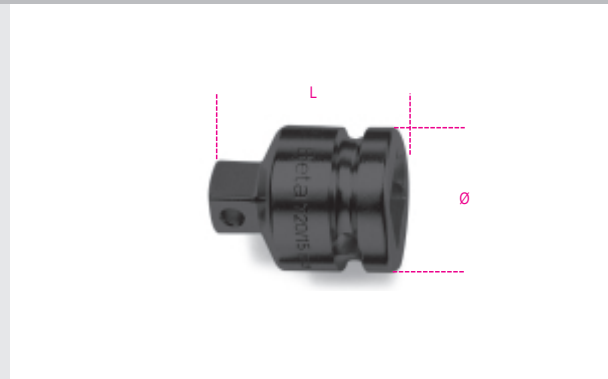


729/15

Szűkítő közbetét, 1"-3/4", foszfátzott

1

Ügyeljünk a forgató nyomatékra, fokozatosan növeljük, hogy a törést, illetve az esetleges sérülést elkerüljük.



	art.	L mm	Ø mm	□	■	g
007290810	729/15	66,5	54	1	3/4	558