

CE

MŰSZAKI ADATOK

- Min. biztonsági koefficiens: 4

LABORELEMZÉSEK

- Kémiai elemzés

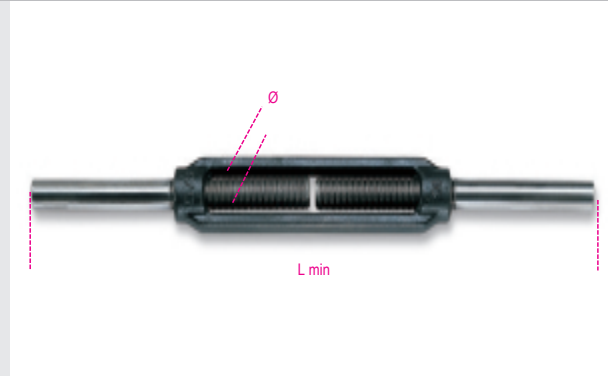
- Szakítópróba

RENDELKEZÉSRE ÁLLÓ TANÚSÍTVÁNYOK

- Termékleírás

- Vizsgálati jelentés 2.2 UNI EN10204

- CE-Megfelelőségi nyilatkozat



art.	Ø mm	Ø "	WFL kg	L min mm
080080205	M5	3/16	115	160
080080206	M6	1/4	160	180
080080208	M8	5/16	300	210
080080210	M10	3/8	470	250
080080212	M12	1/2	690	280
080080214	M14	9/16	940	340
080080216	M16	5/8	1290	380
080080218	M18	11/16	1660	410
080080220	M20	3/4	2130	440
080080222	M22	7/8	2630	480
080080224	M24	1"	3060	520
080080227	M27	1"1/8	4000	560
080080230	M30	1"3/16	4860	560
080080233	M33	1"1/4	6040	600
080080236	M36*	1"3/8	6500	600
080080239	M39*	1"1/2	7900	600