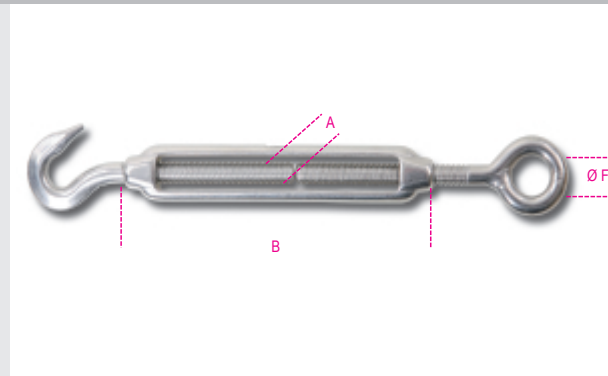


LABORELEMZÉSEK

- Kémiai elemzés
- Szakítópróba

RENDELKEZÉSRE ÁLLÓ TANÚSÍTVÁNYOK

- Termékleírás
- Vizsgálati jelentés 2.2 UNI EN10204



art.	A mm	B mm	Ø F mm	WFL kg	L min mm	BF kg
082060205	M5	72	11	25	130	120
082060206	M6	92	12	45	164	340
082060208	M8	122	14	95	210	640
082060210	M10	150	16	140	255	800
082060212	M12	201	18	300	310	1400
082060214	M14	225	22	420		2000
082060216	M16	244	26	570	410	2400
082060220	M20	295	29	875	490	3500